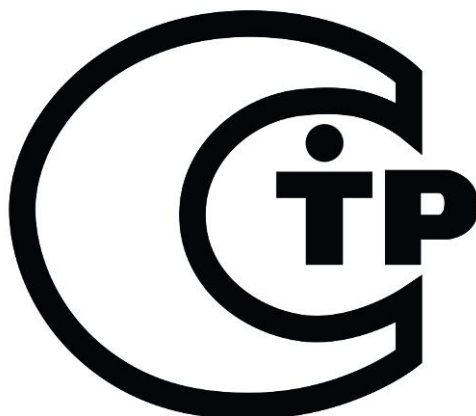


ОАО "ГМС Насосы"
Россия 303851, г. Ливны Орловской обл.
ул. Мира, 231



Насос шестеренный НМШ12-25
и агрегаты электронасосные
на его основе

Руководство по эксплуатации
Н42.898.00.000 РЭ



СОДЕРЖАНИЕ

| | |
|--|----|
| 1 ОПИСАНИЕ И РАБОТА НАСОСА | 4 |
| 1.1 Назначение изделия. | 4 |
| 1.2 Технические характеристики | 4 |
| 1.3 Состав изделия | 6 |
| 1.4 Устройство и принцип работы | 7 |
| 1.5 Маркировка и пломбирование | 7 |
| 1.6 Упаковка, транспортирование и утилизация | 8 |
| 2 ПОДГОТОВКА К ИСПОЛЬЗОВАНИЮ | 9 |
| 2.1 Указания мер безопасности | 9 |
| 2.2 Подготовка насоса (агрегата) к работе | 9 |
| 2.3 Порядок работы | 10 |
| 2.4 Возможные неисправности и способы их устранения | 11 |
| 3 ИСПОЛЬЗОВАНИЕ НАСОСА (АГРЕГАТА) | 12 |
| 3.1 Меры безопасности при работе насоса (агрегата) | 12 |
| 3.2 Требования к эксплуатации. | 12 |
| 4 ТЕХНИЧЕСКОЕ ОБСЛУЖИВАНИЕ | 14 |
| 4.1 Разборка агрегата | 14 |
| 4.2 Сборка насоса | 15 |
| 5 РЕСУРСЫ, СРОКИ СЛУЖБЫ И ХРАНЕНИЯ, ГАРАНТИИ ИЗГОТОВИТЕЛЯ | 16 |
| 6 КОНСЕРВАЦИЯ | 17 |
| 7 СВИДЕТЕЛЬСТВО ОБ УПАКОВЫВАНИИ | 17 |
| 8 СВИДЕТЕЛЬСТВО О ПРИЁМКЕ | 18 |
| Приложение А – Габаритный чертеж насоса | 20 |
| Приложение Б – Габаритный чертеж электронасосных агрегатов | 22 |
| Приложение В – Характеристики электронасосных агрегатов | 23 |
| Лист регистрации изменений | 24 |

Руководство по эксплуатации (РЭ) совмещено с паспортом и предназначено для ознакомления обслуживающего персонала с конструкцией насосов (электронасосных агрегатов) и отдельных его узлов, а также с техническими характеристиками и правилами эксплуатации.

При ознакомлении с электронасосным агрегатом следует дополнительно руководствоваться эксплуатационными документами на электрооборудование.

В связи с постоянным усовершенствованием выпускаемой продукции в конструкции отдельных деталей и электронасосного агрегата в целом могут быть внесены незначительные изменения, не отраженные в настоящем РЭ.

Обязательные требования к насосам (электронасосным агрегатам), направленные на обеспечение их безопасности для жизнедеятельности, здоровья людей и охраны окружающей среды изложены в разделе 3.

К монтажу и эксплуатации насосов (электронасосных агрегатов) должен допускаться только квалифицированный персонал, обладающий знаниями и опытом по монтажу и обслуживанию насосного оборудования, ознакомленный с конструкцией насоса и настоящим РЭ.

1 ОПИСАНИЕ И РАБОТА НАСОСА

1.1 Назначение изделия.

Насос шестеренный НМШ 12-25 и агрегаты электронасосные на его основе, предназначены для перекачивания минеральных масел и других нефтепродуктов, обладающих смазывающей способностью, без механических примесей, с кинематической вязкостью, указанной в таблице 1 и температурой до 343К (70°С).

Насос относится к изделиям вида 1 (восстанавливаемые) по ГОСТ27.003-90 и выпускается в климатическом исполнении У для эксплуатации в помещениях категории размещения 3 по ГОСТ 15150-69.

По материалу основных деталей проточной части насосы, электронасосные агрегаты изготавливаются из чугуна или бронзы.

Условное обозначение электронасосного агрегата должно соответствовать индексации, принятой в отрасли насосостроения.

Пример условного обозначения:

НМШ 12-25-10/10Б-1 У3 ТУ 26-06-1529-88,

где НМШ 12-25 - обозначение насоса по ГОСТ 19027;

10 - подача насоса в агрегате, м³/ч;

10 - давление на выходе из насоса в агрегате, кгс/см²;

Б - материал проточной части (бронза);

1 - модификация по электродвигателю;

У3 - климатическое исполнение и категория размещения по ГОСТ 15150-69.

Примечание – материал проточной части – чугун – не обозначается.

Сертификат соответствия №G-RU.АЯ45.В.00122, дата выдачи 25.05.2011, окончание срока действия 24.05.2016. Разрешение Ростехнадзора №РРС 00-40907 от 22.10.2010. Срок действия до 28.01.2014.

1.2 Технические характеристики

1.2.1 Направление вращения ведущего ротора насоса – правое (по часовой стрелке), если смотреть со стороны привода. По заказу потребителя могут быть изготовлены насосы левого вращения, с нижним расположением ведущего ротора.

Таблица 1

| Марка агрегата | Кинематическая вязкость перекачиваемой жидкости, м ² /с (°ВУ) |
|----------------|--|
| НМШ12-25-10/10 | 0,75·10 ⁻⁴ ...15,00·10 ⁻⁴ (10,0...200,0) |
| НМШ12-25-10/4 | 0,06·10 ⁻⁴ ...15,00·10 ⁻⁴ (1,5...200,0) |

1.2.2 Технические характеристики агрегатов, соответствуют указанным в таблице 2

Таблица 2

| Наименование показателя | Норма для типов | |
|---|---|-----------------|
| | НМШ 12-25-10/4 | НМШ 12-25-10/10 |
| *Подача, м ³ /ч (л/с), не менее | 10 (2,78) | |
| Давление на выходе из насоса, МПа (кгс/см ²), не более | 0,4 (4) | 1,0 (10) |
| Допускаемая вакуумметрическая высота всасывания, м | 5 | |
| Частота вращения с ⁻¹ , (об/мин) | 24 (1450) | |
| *Мощность насоса, кВт, не более | 4 | 7,5 |
| *К.П.Д., %, не менее | 37 | 57 |
| Давление полного перепуска, МПа, (кгс/см ²), не более | 0,6 (6) | 1,5 (15) |
| *Внешняя утечка, м ³ /ч (л/ч), не более | 10·10 ⁻⁶ (0,01) | |
| Показатели электродвигателя: Напряжение, В Частота тока, Гц Род тока | 220/380 50 переменный постоянный** | |
| *Показатели указаны при работе на масле с кинематической вязкостью 0,75·10 ⁻⁴ м ² /с (10°ВУ). | | |
| **Для агрегатов НМШ12-25-10/4-3, НМШ12-25-10/4Б-3 | | |

1.2.3 Габаритные, присоединительные размеры насоса указаны в приложении В, габаритные, присоединительные размеры агрегатов указаны в приложении Б. Масса насосов и агрегатов указана в приложении Б. Графические характеристики агрегатов указаны в приложении А.

1.2.4 Критерием предельного состояния (выработки ресурса) насоса является снижение подачи более чем на 15% от номинального значения за счет износа базовых деталей (роторов, корпуса). Критерием отказа является увеличение утечки более 10·10⁻⁶ м³/ч за счет выхода из строя деталей торцового уплотнения или выход из строя деталей предохранительного клапана.

1.2.5 Норма показателей распространяется на агрегаты независимо от исполнения по материалам проточной части и электродвигателю.

1.2.6 Гарантируемые виброшумовые технические характеристики агрегатов приведены в таблице 3.

Таблица 3

| | |
|--|---|
| Уровень звука, дБА, на расстоянии 1м от наружного контура агрегата, не более | Среднее квадратическое значение виброскорости, мм/с (логарифмический уровень виброскорости дБ) в октавных полосах частот в диапазоне от 8 до 63Гц в местах крепления агрегатов к фундаменту, не более |
| 85 | 1,58(90) |

1.3 Состав изделия

Электронасосный агрегат состоит из шестеренного насоса 1 (Приложение Б) и электродвигателя 4, которые смонтированы на общей раме 5 и соединены муфтой 2, защищенной кожухом 3.

В комплект поставки входят:

- агрегат электронасосный НМШ 12-25-10/
- с электродвигателем _____
- руководство по эксплуатации
- комплект запасных частей в соответствии с таблицей 4.

Примечания.

1 По заказу потребителя допускается комплектация электродвигателями на другие напряжения, предусмотренные стандартами на электрооборудование, и частотой тока 60 Гц.

2 По заказу потребителя может быть поставлен насос в сборе с муфтой (без электродвигателя и рамы) или без муфты.

3 Ответные фланцы поставляются по заказу потребителя за отдельную плату.

4 Электрооборудование должно соответствовать ГОСТ Р МЭК 60204-2007, раздел 14.

Таблица 4

| для НМШ12-25 | | | | |
|---|-----------------|-------------------|---|------------|
| Наименование | Количество, шт. | Масса, кг., 1 шт. | Нормативно-техническая документация или обозначение чертежа | Примечание |
| Подпятник | 1 | 0,080 | H42.340.00.016 | |
| Пята | 1 | 0,035 | H42.340.00.017 | |
| Прокладка | 2 | 0,012 | H42.656.00.011 | |
| Прокладка | 1 | 0,003 | H42.656.00.012 | |
| Кольцо | 1 | 0,002 | H83.27.00.013-01 | |
| Кольцо 042-048-36-2-3826 | 1 | 0,002 | ГОСТ 9833-73/ ТУ2512-046-00152081-2003 | |
| Примечания. | | | | |
| 1. Кольца торцового уплотнения из резины марки ИРП 1287 ТУ 38.105.628-88. | | | | |
| 2. Допускается изготовление резинотехнических изделий из резины ИРП 3012 ТУ 38.005.924-2002, ИРП 1314 ТУ 38.005.204-84. | | | | |

Общая масса 0,146 кг

1.4 Устройство и принцип работы

1.4.1 По принципу действия шестеренный насос – объемный. При вращении ведущего и ведомого роторов на стороне входа создается разрежение, в результате чего жидкость под давлением атмосферы заполняет впадины между зубьями и в них перемещается со стороны входа на сторону выхода. На выходе при зацеплении зубьев происходит выдавливание жидкости в систему.

1.4.2 Насос состоит из следующих основных деталей и узлов: рабочего механизма, корпуса с крышками, торцового уплотнения и предохранительного клапана (Приложение А).

Рабочий механизм состоит из двух роторов – ведущего и ведомого и втулок (подшипников скольжения).

Ведущий и ведомый ротора представляют собой прямозубые шестерни, выполненные заодно с валом.

Ротора 3,10 с втулками устанавливаются в специальные расточки корпуса 4. С торцов корпус закрывается крышками 14, 11. Уплотнение ведущего вала насоса – торцовое. Оно расположено в передней крышке 11 и состоит (см. продолжение приложения А) из подпятника 37 стопорящийся от проворачивания штифтом 36, пяты 35, пружины сальника 31, уплотнительных колец 33, 34, кольца упорного 29, втулки упорной 32, которая от проворачивания стопорится винтом 30.

По требованию заказчика возможна установка крышки сальника со штуцерным соединением (отводом) 38 и маслоотражательной втулкой 39 для организованного отвода возможных утечек из полости торцового уплотнения (противодавление на сливе не допускается).

Предохранительный клапан (Приложение А), состоящий из клапана 25 с резиновым кольцом 28, пружины 26, шайбы 24, регулировочного винта 19, крышки клапана 22 с резиновым кольцом 23, колпачка 18, прокладки 21, гайки 20, предназначен для кратковременного перепуска перекачиваемой жидкости из полости нагнетания в полость всасывания в случае повышения давления в напорном трубопроводе выше допустимого.

Регулирование клапана производится регулировочным винтом 19, который стопорится гайкой 20 и закрывается колпачком 18 с прокладкой 21.

В насосе предусмотрен шариковый клапан, поддерживающий избыточное давление в полости торцового уплотнения от 0,1 до 0,4 МПа (1...4 кгс/см²).

Шариковый клапан состоит из шарика 15 и пружины 16.

1.5 Маркировка и пломбирование

1.5.1 На каждом агрегате на видном месте должна быть прочно укреплена табличка по ГОСТ 12971-67, содержащая:

- сведения о стране изготовителе;
- наименование или товарный знак предприятия-изготовителя;
- знак обращения на рынке;
- марку электронасосного агрегата;
- порядковый номер электронасосного агрегата;

- год выпуска;
- основные параметры агрегата (подача, давление, мощность, частота вращения);
- массу электронасосного агрегата;
- номер настоящих технических условий;
- клеймо ОТК.

1.5.2 Маркировку тары производят в соответствии с ГОСТ 14192-96 принятым на предприятии-изготовителе способом.

1.5.3 Предохранительный клапан отрегулирован на заводе-изготовителе на давление полного перепуска согласно таблице 2 и опломбирован.

1.5.4 После консервации входное и выходное отверстия насоса закрыты заглушками и опломбированы консервационными пломбами в виде пятна краски эмалью ПФ115–зеленой ГОСТ6465-76, в местах, указанных в приложении А.

1.5.5 Гарантийное пломбирование осуществляется путем нанесения пятна красной краски эмалью ПФ115 ГОСТ6465-76 в местах, указанных в приложении А.

1.6 Упаковка, транспортирование и утилизация

1.6.1 Законсервированные электронасосные агрегаты и запасные части упаковывают в упаковку принятой на предприятии-изготовителе конструкции, обеспечивающей сохранность агрегата в период его хранения и транспортирования. Агрегаты, предназначенные для экспорта, должны быть упакованы в ящик по ГОСТ 24634-81.

1.6.2 При отправке партии агрегатов в один адрес допускается транспортировать без упаковки целевым назначением крытым транспортом.

До пуска электронасосного агрегата в эксплуатацию потребитель должен хранить его в упаковке или помещении, защищенном от атмосферных осадков.

1.6.3 Запасные части упаковывают в отдельный ящик, который помещают и закрепляют в одной упаковке с агрегатом. При поставке агрегата без упаковки, ящик с запасными частями крепят к агрегату.

1.6.4 Агрегаты (насосы) в упаковке могут транспортироваться любым крытым видом транспорта, группа транспортирования 2С ГОСТ15150-69. При погрузке и выгрузке упакованные электронасосные агрегаты следует поднимать за места, указанные на ящике, а распакованные поднимать за специальные строповые устройства, указанные на габаритных чертежах.

1.6.5 Насос не имеет в своем составе и конструкции каких-либо химических, биологических или радиоактивных элементов, которые могли бы принести ущерб здоровью людей или окружающей среде.

1.6.5 Утилизацию насосов (агрегатов) можно производить любым доступным методом.

2 ПОДГОТОВКА К ИСПОЛЬЗОВАНИЮ

2.1 Указания мер безопасности

2.1.1 Насос должен быть надежно закреплен болтами по месту установки.

2.1.2 При проектировании фундаментов и перекрытий для установки насосов (агрегатов) должны быть выбраны строительные решения, обеспечивающие гигиенические нормы вибрации на рабочих местах по ГОСТ 12.1.012-2004.

2.1.3 Нагрузки от трубопроводов на напорные и всасывающие патрубки не допускаются.

2.1.4 При установке и работе агрегата во взрывопожароопасных помещениях (производствах) агрегат должен быть укомплектован взрывозащищенным двигателем. Требования безопасности при установке и эксплуатации насоса (агрегата) должны соответствовать п.5.11 ГОСТ Р 52 743-2007.

2.1.5 Установка электрооборудования должна соответствовать требованиям ПУЭ («Правил устройства электроустановок»), эксплуатация должна производиться в соответствии с «Правилами технической эксплуатации электроустановок потребителями» и «Правилами техники безопасности при эксплуатации электроустановок потребителем».

2.1.6 При монтаже и эксплуатации агрегата сопротивление изоляции измеренное при 500 В постоянного тока между проводами силовой цепи и цепи защиты не должно быть менее 1 МОм.

2.1.7 Место установки агрегата должно быть оборудовано устройством ручного аварийного выключения по ГОСТ Р 51336-99.

2.2 Подготовка насоса (агрегата) к работе

2.2.1 Подготовку насоса к работе производить в следующей последовательности.

- осмотреть насос;
- установить агрегат на фундамент и закрепить болтами;
- снять заглушки;
- подсоединить всасывающий и нагнетательный трубопроводы;
- проверить соосность валов насоса и электродвигателя согласно п.п.4.2.4 настоящего руководства по эксплуатации.

- залить насос через отверстие, отвернув пробку 17 (Приложение В), и всасывающий трубопровод перекачиваемой жидкостью;

- полностью открыть вентили на всасывающем и нагнетательном трубопроводе;

- подсоединить электродвигатель к сети;

- произвести пробный пуск насоса и убедиться, что вращение вала насоса правильное (см. п.п.1.2.1). Перед пуском насоса нужно повернуть рукой вал за муфту, чтобы убедиться в отсутствии заеданий.

2.2.2 Периодически проверять исправность трубопроводов и вентиляей, герметичность фланцевых соединений, особенно на всасывающем трубопроводе.

2.2.3 Для исключения возможности попадания механических примесей на всасывающей линии установить фильтр с размерами ячейки в свету не более 0,25 мм при перекачивании масел и дизтоплива, и не более 1,0 мм при перекачивании тяжелых вязких продуктов.

2.2.4 При агрегатировании насоса и привода заказчиком необходимо соблюдать требования п.п. 4.2.4 настоящего руководства по эксплуатации. Ответственность за гарантии и качество в данном случае несет заказчик.

2.2.5 При эксплуатации агрегатов с давлением ниже 0,15 МПа (1,5 кгс/см²) для обеспечения смазки трущихся поверхностей сопрягаемых деталей насоса, потребителю необходимо обеспечить в нагнетательной линии давление не менее 0,15 МПа (1,5 кгс/см²) путем установки дополнительного сопротивления с помощью запорной арматуры или другим способом. Для предотвращения слива жидкости из насоса после остановки, на всасывающей линии должен быть предусмотрен обратный клапан или на всасывающей и нагнетательной линии выполнено колено (гусак) высотой не менее высоты насоса.

2.3 Порядок работы

2.3.1 Пуск агрегата осуществить нажатием кнопки «ПУСК».

2.3.2 Во время работы периодически следить за показаниями приборов. Резкие колебания стрелок приборов, а также повышенный шум и вибрация характеризуют ненормальную работу насоса. В этом случае необходимо остановить насос и устранить неисправность.

2.3.3 Остановку агрегата осуществить нажатием кнопки «СТОП».

2.4 Возможные неисправности и способы их устранения

2.4.1 Возможные неисправности в насосе, признаки, причины и способы их устранения изложены в таблице 5.

Таблица 5

| Наименование неисправности, внешнее проявление и дополнительные признаки | Вероятная причина | Способ устранения |
|--|---|--|
| Насос не подает жидкость. | 1.Насос не залит перекачиваемой жидкостью. 2.Во всасывающую полость насоса проникает воздух. 3.Высота всасывания больше 5 м. | 1.Залить рабочую жидкость в насос и всасывающий трубопровод. 2.Проверить герметичность всасывающей линии и фланцевых соединений. Устранить дефекты. 3.Уменьшить высоту всасывания. |
| Пульсирующая подача перекачиваемой жидкости. Стрелка манометра колеблется. | 1.На всасывающей линии имеются неплотности, воздух проникает во всасывающую полость насоса. 2.Неправильно отрегулирован предохранительно-перепускной клапан. Сопротивление в нагнетательной линии больше давления полного перепуска. 3. Насос перекачивает жидкость большей вязкости. Показание мановакуумметра больше 5 м. | 1.Проверить герметичность всасывающей линии и устранить дефекты. 2.Отрегулировать предохранительно-перепускной клапан. Уменьшить сопротивление в нагнетательной линии, проверить запорную арматуру. 3. Уменьшить вязкость жидкости путем ее подогрева. |
| Наблюдается течь через торцовое уплотнение (более $10 \cdot 10^{-6} \text{ м}^3/\text{ч}$). | 1.Отвернулись гайки 20. 2.Изменилась характеристика пружины 31. 3.Резиновое кольцо 34 имеет износ выше допустимого. 4.Между трущимися поверхностями подпятника и пяты попали абразивные частицы. Произошел задир трущихся поверхностей. | 1.Завернуть гайки. 2.Заменить пружину. 3.Заменить кольцо 4.Разобрать торцовое уплотнение и притереть трущиеся поверхности подпятника и пяты или заменить их. |
| Потребляемая мощность выше нормы. | 1.Завышено давление насоса. 2. Насос перекачивает жидкость большей вязкости | 1. Уменьшить давление 2. Уменьшить вязкость жидкости путем ее подогрева. |
| Повышенная вибрация насоса. | Нарушена соосность валов насоса и электродвигателя (см. п. 4.2.4). | Произвести центровку валов насоса и электродвигателя. |

3 ИСПОЛЬЗОВАНИЕ НАСОСА (АГРЕГАТА)

3.1 Меры безопасности при работе насоса (агрегата)



ПРИ РАБОТАЮЩЕМ НАСОСЕ ЗАПРЕЩАЕТСЯ:
- ПРОИЗВОДИТЬ ЗАТЯЖКУ КРЕПЕЖНЫХ БОЛТОВ И ГАЕК
(КРОМЕ РЕГУЛИРОВАНИЯ ПРЕДОХРАНИТЕЛЬНО-
ПЕРЕПУСКНОГО КЛАПАНА);

ЗАПРЕЩАЕТСЯ РАБОТА:

- БЕЗ ЗАЩИТНОГО КОЖУХА МУФТЫ И КРЫШКИ
КЛЕММНОЙ КОРОБКИ ЭЛЕКТРОДВИГАТЕЛЯ.
- НЕЗАПОЛНЕННОГО ЖИДКОСТЬЮ НАСОСА.



ПЕРЕД ЗАПУСКОМ В РАБОТУ ЭЛЕКТРОНАСОСНОГО
АГРЕГАТА ПРОИЗВЕСТИ ЕГО ЗАЗЕМЛЕНИЕ.

ВСЕ РАБОТЫ, ПРОИЗВОДИМЫЕ ПО УСТРАНЕНИЮ
НЕИСПРАВНОСТЕЙ, А ТАКЖЕ РЕГЛАМЕНТНЫЕ РАБОТЫ,
ПРОИЗВОДИТЬ ПРИ ОТКЛЮЧЕННОМ ОТ СЕТИ
ЭЛЕКТРОДВИГАТЕЛЕ.

3.1.1 Требования раздела ГОСТ12.1.003-83 по уровням звукового давления на рабочих местах, выполняются при нахождении обслуживающего персонала возле работающих агрегатов не более 2,5 часов в смену на расстоянии 1м от наружного контура агрегата. Остальное время обслуживающий персонал должен находиться на расстоянии 3м (не менее) от наружного контура агрегата или в малозащитном помещении с уровнем звука не более 75 дБА.

При необходимости более длительного присутствия возле работающего агрегата на расстоянии 1м обслуживающий персонал должен пользоваться индивидуальными средствами шумозащиты по ГОСТ 12.4.213-99.

3.1.2 Насос не представляет опасности для окружающей среды.

3.2 Требования к эксплуатации.

3.2.1 При эксплуатации насоса его обслуживание сводится, в основном, к наблюдению за показаниями контрольно-измерительных приборов: манометра, мановакуумметра, электроизмерительных приборов и за работой торцового уплотнения. Показания приборов должны соответствовать нормальному режиму работы агрегата. Стрелки измерительных приборов при исправном состоянии насоса и трубопроводов имеют плавные колебания. Резкое колебание стрелок приборов свидетельствуют о неполадках внутри насоса или о нарушении герметичности всасывающей линии.

3.2.2 При работе агрегата допускается течь через торцовое уплотнение в виде отдельных капель до $10 \cdot 10^{-6} \text{ м}^3/\text{ч}$.

3.2.3 Период длительной остановки следует использовать для проведения предупредительного ремонта, а также для устранения неисправностей, замеченных во время работы.

3.2.4 Остальные требования безопасности, не оговоренные в настоящем руководстве по эксплуатации должны соответствовать ГОСТ Р 52743-2007.

4 ТЕХНИЧЕСКОЕ ОБСЛУЖИВАНИЕ

4.1 Разборка агрегата

4.1.1 Разборку электронасосного агрегата производить в следующей последовательности:

- отключить электродвигатель от сети и закрыть напорный и всасывающий вентили;
- отсоединить измерительные приборы, всасывающий и напорный трубопроводы;
- вывинтить болты, крепящие насос к раме, вынуть звездочку муфты, снять полумуфту насоса и вынуть шпонку.

4.1.2 Разборка насоса

4.1.3 Разборку торцового уплотнения производить в следующем порядке:

- отвернуть гайки 8 (Продолжение приложения А);
- снять крышку сальника 7 с прокладкой 6 и вынуть из его расточки кольцо 34;
- снять с вала насоса подпятник 37, пята 35, резиновое кольцо 33, втулку упорную 32 и пружину 31.

4.1.4 Разборку предохранительного клапана производить без съема насоса с рамы в следующем порядке (Приложение А):

- отвинтить колпачок 18 и снять прокладку 21;
- отвернуть гайку 20 и вывернуть регулировочный винт 19;
- отвернуть болты 27 и снять крышку клапана 22 с кольцом 23;
- вынуть из полости клапана шайбу 24, пружину 26, клапан 25 с резиновым кольцом 28.

4.1.5 Полную разборку насоса производить в следующей последовательности:

- отвернуть болты 12, 13;
- снять переднюю 11 и заднюю 14 крышки;
- снять втулки 1, 2, 5, 9;
- вынуть ротора из корпуса насоса.

4.2 Сборка насоса

4.2.1 Сборку насоса производить в порядке, обратном разборке, предварительно промыв и проверив все детали насоса.

4.2.2 При сборке предохранительного клапана регулировочный винт установить в положение минимального сжатия пружины. Колпачок 18 следует установить после регулирования клапана.

4.2.3 После сборки насоса необходимо проверить вращение роторов.

4.2.4 Сагрегатировать насос с электродвигателем и проверить соосность валов насоса и электродвигателя.

Радиальное смещение осей валов насоса и электродвигателя не должно превышать 0,2 мм, перекос осей не должен быть более 0,2 мм на длине 100 мм.

4.2.5 Регулировку предохранительного клапана следует производить в такой последовательности:

- включить насос в работу и убедиться по приборам, что насос перекачивает жидкость;

- постепенно перекрыть вентиль на напорном трубопроводе, при этом следует следить за показаниями манометра. Показание манометра должно соответствовать давлению полного перепуска, указанному в таблице 1, при полностью закрытом венти́ле.

Регулирование клапана осуществляется за счет изменения рабочей длины пружины 26, путем завинчивания (вывинчивания) регулировочного винта 19;

- завинтить гайку 20, поставить прокладку 21 и завинтить колпачок 18.

**5 РЕСУРСЫ, СРОКИ СЛУЖБЫ И ХРАНЕНИЯ,
ГАРАНТИИ ИЗГОТОВИТЕЛЯ**

Средний ресурс изделия до _____ капитального _____
среднего, капитального ремонта

ремонта _____ **25 000 ч, не менее** _____
параметр, характеризующий наработку

в течение срока службы __ **10** __ лет, в том числе срок хранения __ **2** __
лет (года) при хранении в условиях 2(С) ГОСТ 15150-69 _____
в консервации (упаковке) изготовителя

в складских помещениях, на открытых площадках и т.п.

Средняя наработка на отказ, ч, не менее – 3000.

Среднее время восстановления, ч, не более – 4,0.

Указанные ресурсы, сроки службы и хранения действительны при соблюдении потребителем требований настоящего руководства по эксплуатации

Ресурсы, сроки службы комплектующего оборудования указаны в эксплуатационной документации на него.

Гарантии изготовителя (поставщика). Гарантийный срок эксплуатации 12 месяцев со дня ввода в эксплуатацию, но не более 18-ти месяцев со дня отгрузки потребителю.

При нарушении целостности гарантийных пломб завод-изготовитель гарантии снимает.

Если в течение гарантийного срока в насосе обнаружены дефекты по вине изготовителя, потребителю следует обратиться на завод-изготовитель ОАО «ГМС Насосы» по адресу:

Россия, 303851 г. Ливны, ул., Мира, 231, Телефон (48677) 3-35-72;
Факс (48677) 7-70-73, 7-20-69; E-mail: service@livgidromash.ru
или в сервисные центры, информация о которых размещена на сайте

<http://www.livgidromash.ru/servis.shtml>

Информация о дилерах ОАО «ГМС Насосы» размещена на сайте
<http://www.livgidromash.ru/diler.shtml>

Приложение А
(обязательное)

Габаритный чертёж насоса

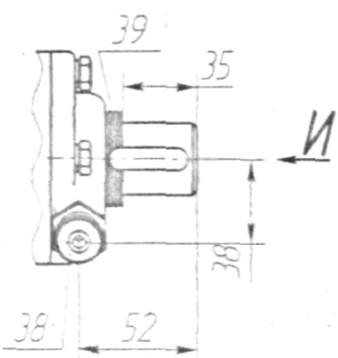
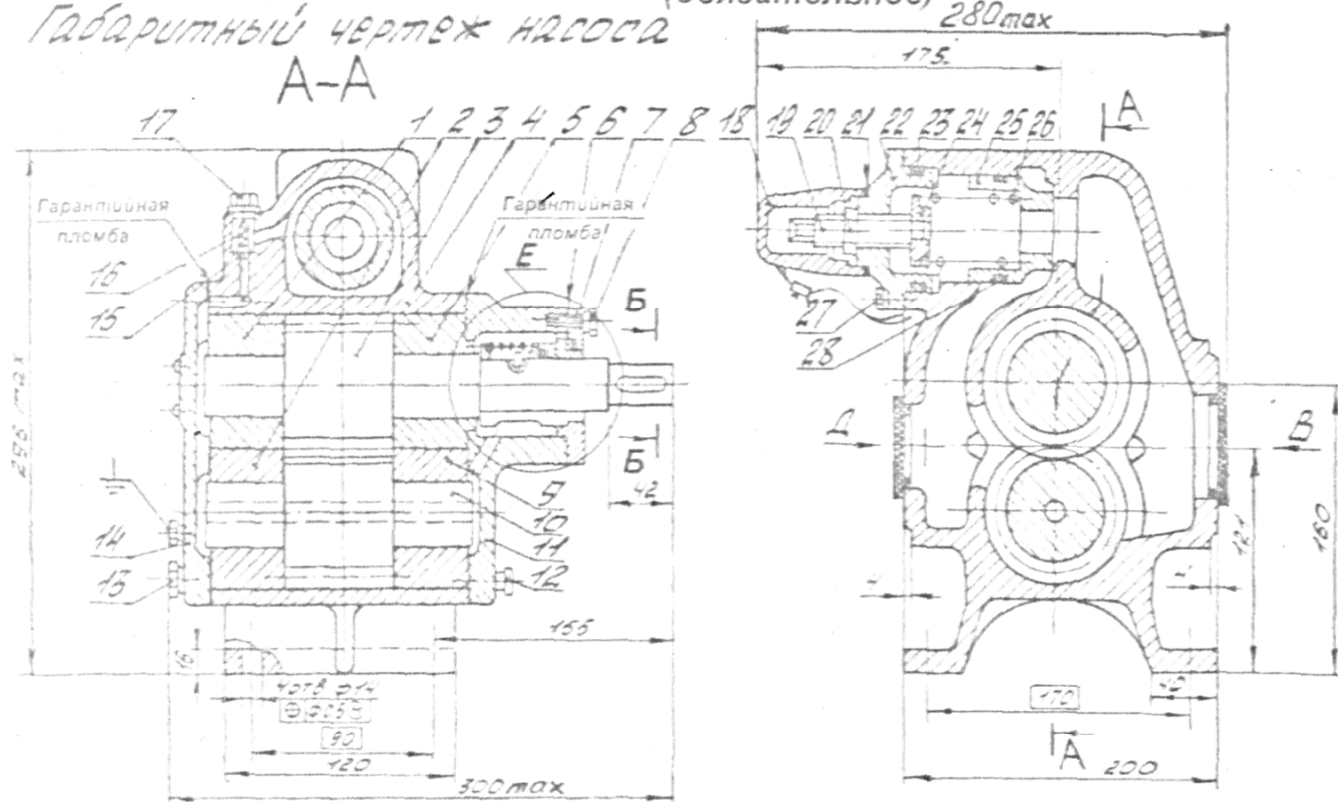


Рисунок А2.
Остальное см рисунок А1

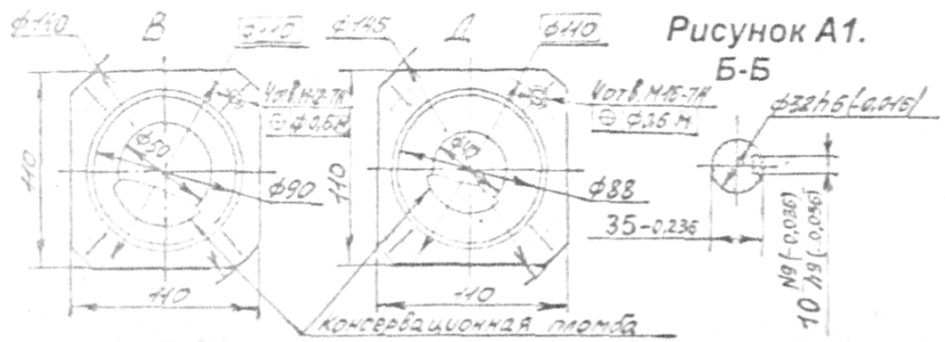
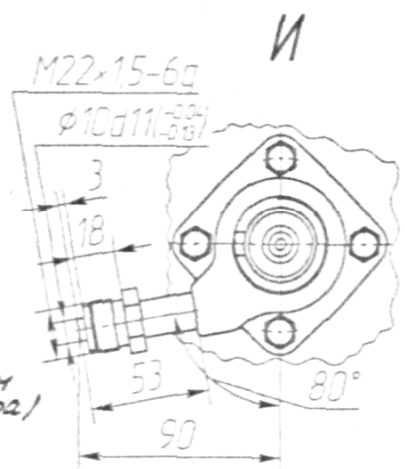
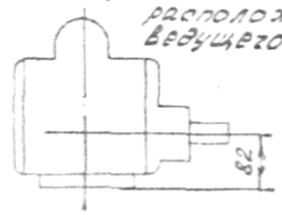


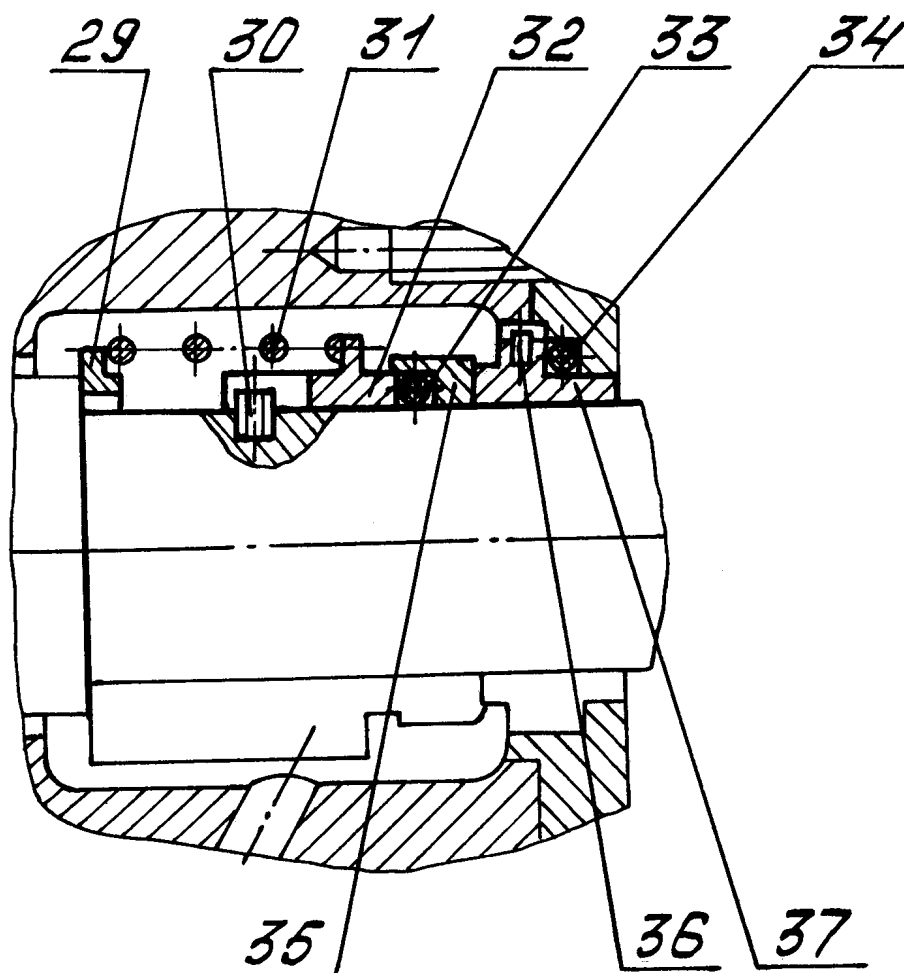
Рисунок А1.

Вариант (насос с нижним расположением ведущего ротора)



Продолжение приложения А

E

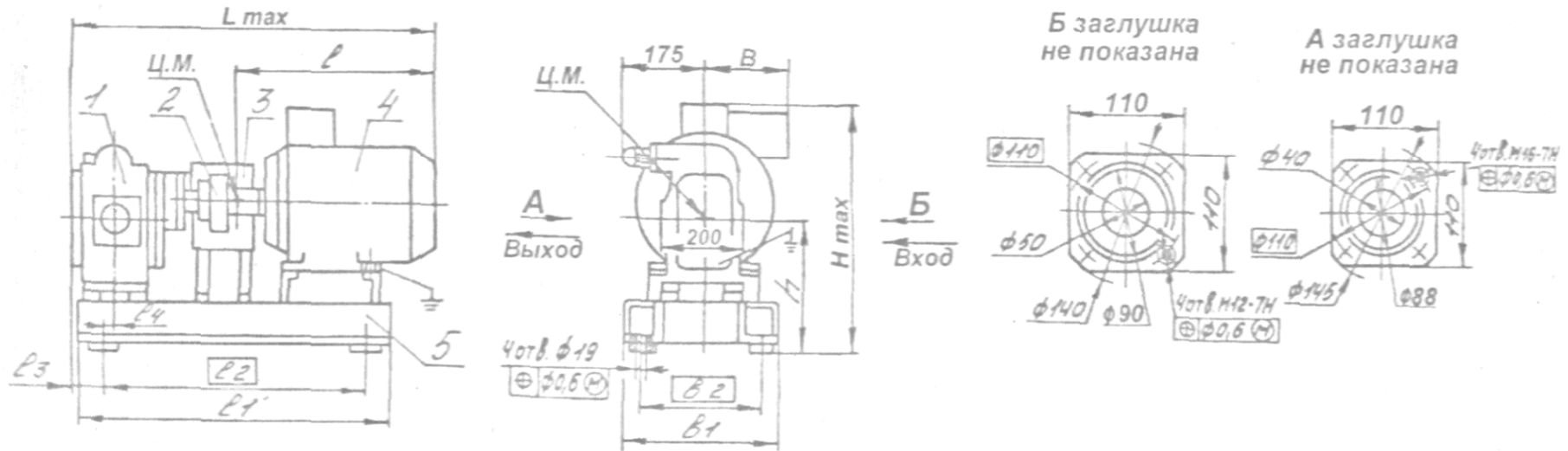


Продолжение приложения А

| № поз. | Наименование детали | Обозначение нормативно-технического документа | Кол. на насос |
|--------|--------------------------|---|---------------|
| 1 | Втулка I | H42.656.00.007 | 2 |
| 2 | Втулка II | H42.656.00.008 | 1 |
| 3 | Ротор ведущий | H42.898.01.002 | 1 |
| 4 | Корпус | H42.898.01.001 | 1 |
| 5 | Втулка | H42.656.00.009 | 1 |
| 6 | Прокладка | H42.656.00.012 | 1 |
| 7 | Крышка сальника | H42.656.00.006 | 1 |
| 8 | Болт М8х30 | ГОСТ 7798-70 | 4 |
| | Шайба 8.65Г | ГОСТ 6402-70 | 4 |
| 9 | Втулка I | H42.656.00.007 | 2 |
| 10 | Ротор ведомый | H42.898.01.003 | 1 |
| 11 | Крышка передняя | H42.656.00.005 | 1 |
| 12 | Болт М8х30 | ГОСТ 7798-70 | 4 |
| | Шайба 8.65Г | ГОСТ 6402-70 | 4 |
| 13 | Болт М10х30 | ГОСТ 7798-70 | 4 |
| | Шайба 10.65Г | ГОСТ 6402-70 | 4 |
| 14 | Крышка задняя | H42.656.00.004 | 1 |
| 15 | Шарик Б8-5 | ГОСТ 3722-81 | 1 |
| 16 | Пружина | 0603.50 9113.0001 | 1 |
| 17 | Пробка | 30.4154.0004 | 1 |
| 18 | Колпачок | 0603.40.4134.0002 | 1 |
| 19 | Винт регулировочный | H42.820.01.002 | 1 |
| 20 | Гайка М12.6 | ГОСТ 15521-70 | 1 |
| 21 | Прокладка | 0603.40 9943.0001;-01 | 1 |
| 22 | Крышка клапана | H42.820.01.003 | 1 |
| 23 | Кольцо 050-060-58-2-3826 | ГОСТ9833-73 | 1 |
| 24 | Шайба | H42.820.01.004 | 1 |
| 25 | Клапан | H42.820.01.005 | 1 |
| 26 | Пружина | H42.820.01.006 | 1 |
| 27 | Болт М10х30 | ГОСТ7798-70 | 4 |
| | Шайба 10.65Г | ГОСТ 6402-70 | 4 |
| 28 | Кольцо 042-048-36-2-3826 | ГОСТ9833-73 | 1 |
| 29 | Кольцо упорное | H42.340.00.011 | 1 |
| 30 | Винт М4х8 | H41.835.01.026 | 1 |
| 31 | Пружина сальника | H42.340.00.014 | 1 |
| 32 | Втулка упорная | H42.340.00.015 | 1 |
| 33 | Кольцо | H83.27.00.013 | 1 |
| 34 | Кольцо 042-048-36-2-3826 | ГОСТ9833-73 | 1 |
| 35 | Пята | H42.340.00.017 | 1 |
| 36 | Штифт | 0684.409.711.001 | 1 |
| 37 | Подпятник | H42.340.00.016 | 1 |

Приложение Б
(обязательное)

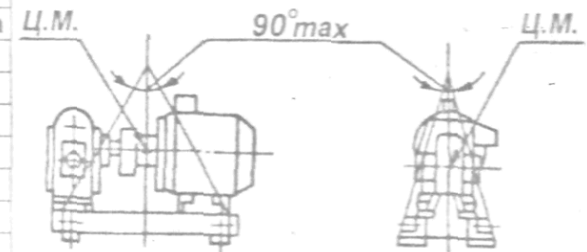
Габаритный чертеж электронасосных агрегатов



Размеры в мм

| Тип электронасосного агрегата | L_{max} | l | l_1 | l_2 | l_3 | l_4 | H_{max} | h | B | b_1 | b_2 | Масса, кг, не более | |
|-------------------------------|-----------|-----|-------|-------|-------|-------|-----------|-----|-----|-------|-------|---------------------|--------|
| | | | | | | | | | | | | агрегата | насоса |
| НМШ 12-25-10/4-5 | 850 | 400 | | | | | 430 | | 170 | | | 115 | 45 |
| НМШ 12-25-10/4Б-5 | | | | | | | | | | | | 117 | 47 |
| НМШ 12-25-10/4-1 | 900 | 450 | 700 | 450 | 130 | 30 | 560 | 199 | | 366 | 310 | 145 | 45 |
| НМШ 12-25-10/4Б-1 | | | | | | | | | | | | 147 | 47 |
| НМШ 12-25-10/10-5 | | | | | | | | | | | | 150 | 45 |
| НМШ 12-25-10/10Б-5 | | | | | | | | | | | | 152 | 47 |
| НМШ 12-25-10/10-1 | 950 | | | | | | 580 | | | | | 192 | 45 |
| НМШ 12-25-10/10Б-1 | | | | | | | | | | | | 194 | 47 |
| НМШ 12-25-10/4-3 | 875 | 500 | 760 | | 95 | 5 | 530 | 225 | — | 385 | 300 | 175 | 45 |
| НМШ 12-25-10/4Б-3 | | | | | | | | | | | | 177 | 47 |

Схема строповки



Приложение В

Характеристика электронасосных агрегатов типа НМШ 12-25

Жидкость - масло

Кинематическая вязкость - $0,75 \cdot 10^{-4} \text{ м}^2/\text{с}$ (10°ВУ)

Частота вращения - 24 с^{-1} (1450 об/мин)

Вакуумметрическая высота всасывания - 5 м

