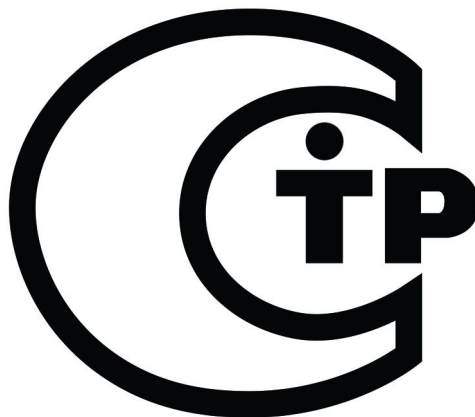


ОАО "ГМС Насосы"
Россия 303851, г. Ливны Орловской обл.
ул. Мира, 231



Насос шестеренный типа
НМШ 32-10
и агрегаты электронасосные
на его основе
Руководство по эксплуатации
Н42.882.01.000 РЭ



СОДЕРЖАНИЕ

ВВЕДЕНИЕ	3
1 ОПИСАНИЕ И РАБОТА НАСОСА	4
1.1 Назначение изделия	4
1.2 Технические характеристики	4
1.3 Состав изделия	7
1.4 Устройство и принцип работы	8
1.5 Маркировка и пломбирование	9
1.6 Упаковка и транспортирование и утилизация.	10
2 ПОДГОТОВКА К ИСПОЛЬЗОВАНИЮ	11
2.1 Указания мер безопасности	11
2.2 Подготовка насоса (агрегата) к работе	11
2.3 Порядок работы	12
2.4 Возможные неисправности и способы их устранения	13
3 ИСПОЛЬЗОВАНИЕ НАСОСА (АГРЕГАТА)	15
3.1 Меры безопасности при работе насоса (агрегата)	15
3.2 Требования к эксплуатации	15
4 ТЕХНИЧЕСКОЕ ОБСЛУЖИВАНИЕ	17
4.1 Разборка агрегата	17
4.2 Сборка насоса	18
4.3 Переконсервация	19
5 РЕСУРСЫ, СРОКИ СЛУЖБЫ И ХРАНЕНИЯ, ГАРАНТИИ ИЗГОТОВИТЕЛЯ	21
6 КОНСЕРВАЦИЯ	22
7 СВИДЕТЕЛЬСТВО ОБ УПАКОВЫВАНИИ	22
8 СВИДЕТЕЛЬСТВО О ПРИЁМКЕ	23
Приложение А – Характеристики электронасосных агрегатов	24
Приложение Б – Габаритный чертеж насоса	26
Приложение В – Габаритный чертеж электронасосных агрегатов	28
Приложение Г – Сведения о цветных металлах	30
ЛИСТ РЕГИСТРАЦИИ ИЗМЕНЕНИЙ	31

Руководство по эксплуатации (РЭ) совмещенное с паспортом предназначено для ознакомления обслуживающего персонала с конструкцией насосов (электронасосных агрегатов) и отдельных их узлов, а также с техническими характеристиками и правилами эксплуатации.

При ознакомлении с электронасосным агрегатом следует дополнительно руководствоваться эксплуатационными документами на электрооборудование.

В связи с постоянным усовершенствованием выпускаемой продукции в конструкции отдельных деталей и электронасосного агрегата в целом могут быть внесены незначительные изменения, не отраженные в настоящем РЭ.

Обязательные требования к насосам (электронасосным агрегатам), направленные на обеспечение их безопасности для жизнедеятельности, здоровья людей и охраны окружающей среды изложены в разделе 3.

К монтажу и эксплуатации насосов (электронасосных агрегатов) должен допускаться только квалифицированный персонал, обладающий знаниями и опытом по монтажу и обслуживанию насосного оборудования, ознакомленный с конструкцией насоса и настоящим РЭ.

1 ОПИСАНИЕ И РАБОТА НАСОСА

1.1 Назначение изделия

Насосы шестеренные типа НМШ32-10 и агрегаты электронасосные на их основе предназначены для перекачивания нефтепродуктов (масло, нефть, мазут и др.) без механических примесей с кинематической вязкостью согласно таблице 1, температурой до 70°C (343 К). По требованию заказчика возможна поставка с температурой перекачиваемой жидкости до 100°C (373 К) (необходимо оговорить при заказе).

Электронасосные агрегаты выпускаются в климатическом исполнении У, категории размещения 3 или в климатическом исполнении Т, категории размещения 2 по ГОСТ 15150-69. Для заказов Российского морского регистра судоходства (РМРС), Российского Речного регистра (РРР) насосы (агрегаты) изготавливаются в климатическом исполнении ОМ категория размещения 5 ГОСТ 15150-69, и могут устанавливаться на судах морского флота с неограниченным районом плавания, а также в машинном и котельном отделениях судов, имеющих знак автоматизации А₁ и А₂ в символе класса РМРС, РРР.

Условное обозначение электронасосного агрегата должно соответствовать индексации, принятой в отрасли насосостроения, с добавлением номера технических условий.

Пример условного обозначения:

Например: НМШ32-10-18/6Б-1 Т2 ТУ 26-06-1529-88,

где НМШ32-10 – обозначение насоса по ГОСТ 19027-89,
18 – подача насоса в агрегате, м³/ч,
6 – давление на выходе из насоса в агрегате кгс/см²,
Б – материал проточной части насоса (бронза),
1 – исполнение по электродвигателю,
Т – климатическое исполнение по ГОСТ15150-69,
2 – категория размещения по ГОСТ15150-69.

Примечание - Материал проточной части насоса – чугун - не обозначается.

Все агрегаты имеют сертификат соответствия №G-RU.АЯ45.В.00122 дата выдачи 25.05.2011, окончание срока действия 24.05.2016.

Для агрегатов НМШ32-10-18/4-5, НМШ32-10-18/4-1, НМШ32-10-18/6 -5,

НМШ32-10-18/6 -1, НМШ32-10-18/10 -5, НМШ32-10-18/10 -1 действует разрешение Ростехнадзора №РРС 00-40907 от 22.10.2010. Срок действия до 28.01.2014.

1.2 Технические характеристики

1.2.1 Направление ведущего ротора насоса - правое (по часовой стрелке), если смотреть со стороны привода. По заказу может быть изготовлен с левым направлением вращения, с нижним расположением вала.

Примечание. Насосы с левым направлением вращения поставляются без электродвигателя и рамы.

1.2.2 Технические характеристики агрегатов и показатели назначения агрегатов по перекачиваемым средам соответствуют указанным в таблице 1 и распространяются на все марки агрегатов независимо от исполнения.

1.2.3 Характеристики агрегатов, в том числе виброшумовая, указаны в приложении А. Габаритные, присоединительные размеры насоса приведены в приложении Б, габаритные, присоединительные размеры агрегатов и их масса указаны в приложении В.

1.2.4 Критерием предельного состояния (выработки ресурса) насоса является снижение подачи более чем на 15% от номинального значения за счет износа базовых деталей (роторов, корпуса). Критерием отказа является увеличение утечки более $10 \cdot 10^{-6}$ м³/ч (0,01 л/ч) за счет выхода из строя деталей торцового уплотнения или выход из строя деталей предохранительного клапана.

Таблица 1

Показатель	Норма для типов				
	НМШ32-10-18/4-5 НМШ32-10-18/4-1	НМШ32-10-18/6-5 НМШ32-10-18/6-1	НМШ32-10-18/10-5 НМШ32-10-18/10-1 НМШ32-10-18/10-13*	НМШ32-10-18/4-13* НМШ32-10-18/4-23* НМШ32-10-18/4-3*	НМШ32-10-18/6-33*
Кинематическая вязкость перекачиваемой жидкости, $\text{м}^2/\text{с}$ ($^{\circ}\text{ВУ}$)	$0,06 \cdot 10^{-4} \dots 15 \cdot 10^{-4}$ (1,5...200)	$0,75 \cdot 10^{-4} \dots 22 \cdot 10^{-4}$ (10...300)		$0,018 \cdot 10^{-4} \dots 18 \cdot 10^{-4}$ (1,08...250)	$0,75 \cdot 10^{-4} \dots 22 \cdot 10^{-4}$ (10...300)
Частота вращения с^{-1} (об/мин)	16,3(980)				
Подача, л/с ($\text{м}^3/\text{ч}$), не менее	5,0(18)				
Давление насоса на выходе, МПа ($\text{кгс}/\text{см}^2$), не более	0,4(4)	0,6(6)	1,0(10)	0,4(4)	0,6(6)
Давление полного перепуска, МПа($\text{кгс}/\text{см}^2$), не более	0,6(6)	0,9(9)	1,5(15)	0,6(6)	0,9(9)
Мощность насоса в агрегате, кВт, не более	4,5	5,5	7,5	4,5	5,5
КПД насоса в агрегате, % не менее	52	62	70	50	35
Допускаемая вакуумметрическая высота всасывания, м	5				
Внешняя утечка, $\text{м}^3/\text{ч}$ (л/ч), не более	$10 \cdot 10^{-6}$ (0,01)				
<p>Примечания.</p> <ol style="list-style-type: none"> 1. Норма показателей распространяется на агрегаты независимо от исполнения по материалам проточной части и электродвигателю. 2. Мощность указана максимальной при отклонении подачи до +10% от номинальной. 3. Показатели указаны при работе на масле с кинематической вязкостью $0,75 \cdot 10^{-4} \text{ м}^2/\text{с}$ (10°ВУ). 4. Кинематическая вязкость для дизтоплива - $0,018 \cdot 10^{-4} \dots 0,05 \cdot 10^{-4} \text{ м}^2/\text{с}$ ($1,08 \dots 1,39^{\circ}\text{ВУ}$). <p>* Агрегаты, одобренные РМРС,РРР.</p>					

1.3 Состав изделия

Электронасосный агрегат состоит из шестеренного насоса 1 (Приложение В), электродвигателя 4, которые смонтированы на плите (раме) 5 и соединены муфтой 2 закрытой кожухом 3.

В комплект поставки входят:

- агрегат электронасосный (насос) НМШ 32-10-18/_____
- с электродвигателем _____
- руководство по эксплуатации
- эксплуатационная документация на двигатель (только для агрегатов)
- комплект запасных частей в соответствии с таблицей 2.

Примечания

1 Допускается комплектация электродвигателями на напряжение 380/660, 220, 440В и частотой тока 60 Гц.

2 По заказу потребителя может быть поставлен насос в сборе с муфтой (без электродвигателя и плиты) или без муфты.

3 Электрооборудование должно соответствовать ГОСТ Р МЭК 60204-1-2007, раздел 14. Для комплектации агрегатов должны быть использованы только сертифицированные двигатели.

4 Ответные фланцы и контрольно-измерительные приборы входят в комплект поставки агрегатов для РМРС, РРР в остальных случаях поставляются по заказу потребителя за отдельную плату.

Таблица 2

Обозначение	Наименование	Кол.	Масса, кг, шт.	Примечание
H42.340.00.016	Подпятник	1	0,1300	
H42.340.00.017	Пята	1	0,0350	
H83.27.00.013	Кольцо	1	0,0020	
	Кольцо 042-048-36-2-3826 ГОСТ 9833-73/ ТУ2512-046-00152081-2003	1	0,0020	
H42.882.01.008	Кольцо уплотнительное	2	0,0024	
H42.656.00.012	Прокладка	1	0,0020	
0603.40.9943.0001	Прокладка	1	0,0010	
0603.40.9943.0001-01	Прокладка* Кольцо 008-012-25-2-3826	1	0,0010	
	ГОСТ9833-73/ТУ2512-046-00152081-2003	1	0,0001	
	Подшипник 42207 ГОСТ8328-75**	4	0,3500	
H80.733.04.0103	Звездочка 100	1	0,1350	
	Общая масса		1,7129	

Контрольно - измерительные приборы (поставляются для РМРС, РРР)

ТУ25-02.1946-76	Манометр МТПСд-100-ОМ2-600 кПа (6 кгс/см ²)-1,5, с фланцем или	1	0,75	Для агрегатов типа НМШ 32-10-18/4
ТУ25-05.1774-75	Манометр МТК; модель 1060; 600 кПа (6 кгс/см ²); 2,5	1	0,85	
ТУ25-02.1946 -76	Манометр МТПСд-100-ОМ2 1 МПа (10 кгс/см ²)-1,5, с фланцем или	1	0,75	Для агрегатов типа НМШ32-10-18/6
ТУ25-05.1774-75	Манометр МТК; модель 1060; 1МПа (10 кгс/см ²); 2,5	1	0,85	
ТУ25-02.1946-76	Манометр МТПСд-100-ОМ2 2,5МПа (25 кгс/см ²)-1,5, с фланцем или	1	0,75	Для агрегатов типа НМШ32-10-18/10
ТУ25-05.1774-75	Манометр МТК; модель 1060; 2,5МПа (25 кгс/см ²); 2,5	1	0,85	
ТУ25-02.1946-76	Мановакуумметр МВТПСд -100-ОМ2-150 кПа (1,5кгс/см ²)-1,5, с фланцем или	1	0,75	
ТУ25-05.1774-75	Мановакуумметр МТК; модель 1059; 150 кПа (1,5кгс/см ²); 2,5;	1	0,85	

1. Запасные части на комплектующее оборудование согласно документации на него.

2. Допускается маркировать Звездочку 100 – Н13.570.13.303

*В ЗИП не входит при комплектации насоса полиэтиленовым колпачком (поз. 7 Приложение Б)

**Подшипники заказываются судостроительным предприятием.

1.4 Устройство и принцип работы

1.4.1 По принципу действия шестеренный насос – объемного типа. При вращении ведущего и ведомого роторов на стороне входа создается разрежение, в результате чего жидкость под давлением атмосферы заполняет впадины между зубьями и в них перемещается со стороны входа на сторону выхода. На выходе при зацеплении зубьев происходит выдавливание жидкости в систему.

1.4.2 Насос состоит из следующих основных деталей и узлов: рабочего механизма, корпуса с крышкой задней и крышкой передней, торцового уплотнения, предохранительного и разгрузочного клапанов. (Приложение Б)

Рабочий механизм состоит из двух роторов – ведущего и ведомого и втулок Ведущий 26 и ведомый 25 ротора представляют собой прямозубые шестерни, выполненные заодно с валом.

Ротора с втулками 24 устанавливаются в специальные расточки корпуса 2. С торцов корпус закрывается крышками задней 19 и передней 28.

Торцовое уплотнение расположено в передней крышке 28 и состоит (см. продолжение приложения Б) из подпятника 47, пяты 45, пружины 41, резиновых колец 43, 44, кольца упорного 39, втулки упорной 42 с винтом 40. От проворачивания подпятник стопорится штифтом 46.

Предохранительный клапан (Приложение Б), состоящий из клапана 11, пружины 12, шайбы 13, регулировочного винта 8, крышки клапана 5, колпачка 7, прокладки (кольца) 9, гайки 6, резиновых колец 10 и 14, предназначен для кратковременного перепуска перекачиваемой жидкости из полости нагнетания в полость всасывания в случае повышения давления в напорном трубопроводе выше допустимого.

Регулирование клапана производится регулировочным винтом 8, который стопорится гайкой 6 и закрывается колпачком 7.

В насосе предусмотрен шариковый клапан, который состоит из шарика 37, пружины 36, пробки 34, прокладки 35, кольца 38. Он поддерживает избыточное давление в полости торцового уплотнения от 0,1 до 0,4 МПа (1...4 кгс/см²).

1.5 Маркировка и пломбирование

1.5.1 На каждом агрегате (насосе) прочно закреплена табличка по ГОСТ 12971-67, содержащая:

- наименование или товарный знак предприятия-изготовителя;
- знак обращения на рынке;
- марку электронасосного агрегата (насоса);
- порядковый номер ;
- год выпуска;
- основные параметры (подачу, мощность, давление, частоту вращения);
- массу электронасосного агрегата (насоса);
- номер технических условий;
- клеймо ОТК;
- сведения о стране изготовителе

1.5.2 Маркировку тары производят в соответствии с ГОСТ 14192-96 принятым на предприятии-изготовителе способом.

1.5.3 Предохранительный клапан отрегулирован на заводе-изготовителе на давление полного перепуска согласно таблице 1 и опломбирован гарантийной пломбой по ГОСТ 18677-73 тип 1

1.5.4 После консервации входное и выходное отверстия насоса закрыты заглушками и опломбированы консервационными пломбами в виде пятна краски эмалью ПФ115–зеленой ГОСТ 6465-76, в местах, указанных в приложении Б.

1.5.5 Гарантийное пломбирование осуществляется путем нанесения пятна красной краски эмалью ПФ115 ГОСТ 6465-76 в местах, указанных в приложении Б.

Для РМРС, РРР консервация и гарантийное пломбирование осуществляется по ГОСТ 18677-73, тип 1.

1.5.6 Покраска

Покрытие наружных поверхностей агрегатов эмаль ПФ-115 ГОСТ 6465-76 синяя VI.6_{70°}-УЗ ГОСТ 9.032-74, для РМРС, РРР - эмаль ПФ-218 ГС зелено-вато – желтая ГОСТ 21227-93 VI.6_{70°} - ОМ5. ГОСТ 9.032-74, кожуха и полумуфт эмаль ПФ-115 ГОСТ 6465-76 желтая стрелки, показывающей направление вращения – ПФ -115 красная ГОСТ 6465-76.

1.6 Упаковка и транспортирование и утилизация.

1.6.1 Законсервированные электронасосные агрегаты (насосы) и запасные части упаковывают в деревянный ящик тип VI-I ГОСТ 2991-85, принятой на предприятии-изготовителе конструкции, обеспечивающей сохранность агрегата (насоса) в период его хранения и транспортирования.

1.6.2 При отправке партии агрегатов (насосов) в один адрес допускается транспортировать в крытых вагонах или контейнерах без упаковки.

До пуска электронасосного агрегата (насоса) в эксплуатацию потребитель должен хранить его в упаковке группа хранения 2 (С) ГОСТ 15150-69 или помещении, защищенном от атмосферных осадков, группа хранения для РМРС, РРР – 4 (Ж2) ГОСТ 15150-69.

1.6.3 Запасные части упаковывают в отдельный ящик, который помещают и закрепляют в одной упаковке с агрегатом (насосом). При погрузке и выгрузке упакованные электронасосные агрегаты (насосы) следует поднимать за места, указанные на ящике, а распакованные поднимать за специальные строповые устройства, указанные на габаритных чертежах.

1.6.4 Агрегаты (насосы) в упаковке могут транспортироваться любым крытым видом транспорта, группа транспортирования 2С ГОСТ15150-69, 3 (Ж 3) ГОСТ 15150-69.

1.6.5 Насос не имеет в своем составе и конструкции каких либо химических, биологических или радиоактивных элементов , которые могли принести ущерб здоровью людей или окружающей среде

1.6.6 Утилизацию насосов (агрегатов) можно производить любым доступным методом.

2 ПОДГОТОВКА К ИСПОЛЬЗОВАНИЮ

2.1 Указания мер безопасности

2.1.1 Насос (агрегат) должен быть надежно закреплен болтами по месту установки. Всасывающая и нагнетательная линия должны быть оснащены контрольно-измерительными приборами и запорной арматурой.

2.1.2 При проектировании фундаментов и перекрытий для установки насосов (агрегатов) должны быть выбраны строительные решения, обеспечивающие гигиенические нормы вибрации на рабочих местах по ГОСТ 12.1.012-2004.

2.1.3 Нагрузки от трубопроводов на напорные и всасывающие патрубки не допускаются.

2.1.4 При установке и работе агрегата во взрывоопасных помещениях (производствах) агрегат должен быть укомплектован взрывозащищенным двигателем. Требования безопасности при установке и эксплуатации насоса (агрегата) должны соответствовать п.5.11 ГОСТ Р 52 743-2007.

2.1.5 Установка электрооборудования должна соответствовать требованиям ПУЭ («Правил устройства электроустановок»), эксплуатация должна производиться в соответствии с «Правилами технической эксплуатации электроустановок потребителями» и «Правилами техники безопасности при эксплуатации электроустановок потребителем».

2.1.6 При монтаже и эксплуатации агрегата сопротивление изоляции измеренное при 500 В постоянного тока между проводами силовой цепи и цепи защиты не должно быть менее 1 МОм.

2.1.7 Место установки агрегата должно быть оборудовано устройством ручного аварийного выключения по ГОСТ Р 51336-99.

2.2 Подготовка насоса (агрегата) к работе

2.2.1 Подготовку насоса к работе производить в следующей последовательности.

- осмотреть насос (агрегат);
- установить агрегат на фундамент и закрепить болтами;
- снять заглушки;

- подсоединить всасывающий и нагнетательный трубопроводы;
- залить насос, всасывающий трубопровод перекачиваемой жидкостью (Приложение Б).

- полностью открыть вентили на всасывающем и нагнетательном трубопроводе;

- подсоединить электродвигатель к сети;

- произвести пробный пуск насоса и убедиться, что вращение вала насоса правильное (см. п.п.1.2.1). Перед пуском насоса нужно повернуть вал за муфту, чтобы убедиться в отсутствии заеданий.

2.2.2 Периодически проверять исправность трубопроводов и вентилях, герметичность фланцевых соединений.

2.2.3 Для исключения возможности попадания механических примесей на всасывающей линии установить фильтр с размерами ячейки в свету не более 0,25 мм при перекачивании масел и дизтоплива, и не более 1,0 мм при перекачивании тяжелых вязких продуктов (мазут, нефть).

2.2.4 При агрегатировании насоса и привода заказчиком необходимо соблюдать требования п.п. 4.2.4 настоящего руководства по эксплуатации. Ответственность за гарантии и качество в данном случае несет заказчик.

2.2.5 При эксплуатации агрегатов с давлением ниже 0,15МПа (1,5 кгс/см²) для обеспечения смазки трущихся поверхностей сопрягаемых деталей насоса, потребителю необходимо обеспечить в нагнетательной линии давление не менее 0,15 МПа (1,5 кгс/см²) путем установки дополнительного сопротивления с помощью запорной арматуры или другим способом.

2.2.6 Для предотвращения слива жидкости из насоса после остановки, на всасывающей линии должен быть предусмотрен обратный клапан или на всасывающей и нагнетательной линии выполнено колено (гусак) высотой не менее высоты насоса.

2.3 Порядок работы

2.3.1 Пуск агрегата осуществить нажатием кнопки «ПУСК».

2.3.2 Во время работы периодически следить за показаниями приборов. Резкие колебания стрелок приборов, а также повышенный шум и виб -

рация характеризуют ненормальную работу насоса. В этом случае необходимо остановить насос и устранить неисправность.

2.3.3 Остановку агрегата осуществить нажатием кнопки «СТОП».

2.4 Возможные неисправности и способы их устранения

2.4.1 Возможные неисправности в насосе и способы их устранения изложены в таблице 3.

Таблица 3

Наименование неисправности, внешнее проявление и дополнительные признаки	Вероятная причина	Способ устранения
1 Насос не подает жидкость.	1) Насос не залит перекачиваемой жидкостью; 2) во всасывающую полость насоса проникает воздух.	1) Залить жидкость в насос и всасывающий трубопровод. 2) проверить герметичность всасывающей линии и фланцевых соединений. Устранить дефекты.
2 Пульсирующая подача перекачиваемой жидкости. Стрелка манометра резко колеблется.	1) Высота всасывания больше 5 м; 2) на всасывающей линии имеются неплотности, воздух проникает во всасывающую полость насоса; 3) неправильно отрегулирован предохранительный клапан. Рабочее давление больше давления перепуска; 4) насос перекачивает жидкость большей вязкости. Показания мановакуумметра больше 5м.	1) Уменьшить высоту всасывания. 2) проверить герметичность всасывающей линии и устранить дефекты; 3) отрегулировать предохранительный клапан. 4) уменьшить вязкость жидкости путем ее подогрева.
3 Наблюдается течь жидкости через торцовое уплотнение (более $10 \cdot 10^{-6} \text{ м}^3/\text{ч}$)	1) Вывинтились болты 29 (приложение Б) 2) резиновые кольца 43, 44 имеют износ выше допустимого; 3) между трущимися поверхностями подпятника 47 и пяты 45 попали абразивные частицы. Произошел задир трущихся поверхностей	1) Завинтить болты; 2) заменить резиновые кольца; 3) разобрать торцовое уплотнение и притереть трущиеся поверхности подпятника и пяты или заменить их.

Продолжение таблицы 3

Наименование неисправности, внешнее проявление и дополнительные признаки	Вероятная причина	Способ устранения
4 Нагрев торцового уплотнения свыше 70°С (343 К)	1) Засорены перепускные каналы от внутренней полости торцового уплотнения к разгрузочному клапану; 2) заклинило шариковый клапан	1) Разобрать насос, прочистить каналы; 2) разобрать шариковый клапан, устранить причины заклинивания.
5 Повышенная вибрация насоса	Нарушена соосность валов насоса и электродвигателя. Величина радиального смещения и перекоса осей валов насоса и электродвигателя более предусмотренного (см. п.п 4.2.4)	Произвести центровку валов насоса и электродвигателя
6 Потребляемая мощность насоса выше нормы	1) Завышено давление насоса 2) насос перекачивает жидкость большей вязкости	1) Уменьшить давление; 2) уменьшить вязкость жидкости путем ее подогрева

3 ИСПОЛЬЗОВАНИЕ НАСОСА (АГРЕГАТА)

3.1 Меры безопасности при работе насоса (агрегата)



ПРИ РАБОТАЮЩЕМ НАСОСЕ ЗАПРЕЩАЕТСЯ:
- ПРОИЗВОДИТЬ ЗАТЯЖКУ КРЕПЕЖНЫХ БОЛТОВ И ГАЕК
(КРОМЕ РЕГУЛИРОВАНИЯ ПРЕДОХРАНИТЕЛЬНО-
ПЕРЕПУСКНОГО КЛАПАНА);

ЗАПРЕЩАЕТСЯ РАБОТА:

- БЕЗ ЗАЩИТНОГО КОЖУХА МУФТЫ И КРЫШКИ
КЛЕММНОЙ КОРОБКИ ЭЛЕКТРОДВИГАТЕЛЯ.
- НЕЗАПОЛНЕННОГО ЖИДКОСТЬЮ НАСОСА.



ПЕРЕД ЗАПУСКОМ В РАБОТУ ЭЛЕКТРОНАСОСНОГО
АГРЕГАТА ПРОИЗВЕСТИ ЕГО ЗАЗЕМЛЕНИЕ.

ВСЕ РАБОТЫ, ПРОИЗВОДИМЫЕ ПО УСТРАНЕНИЮ
НЕИСПРАВНОСТЕЙ, А ТАКЖЕ РЕГЛАМЕНТНЫЕ РАБОТЫ,
ПРОИЗВОДИТЬ ПРИ ОТКЛЮЧЕННОМ ОТ СЕТИ
ЭЛЕКТРОДВИГАТЕЛЕ.

3.1.1. Требования ГОСТ 12.1.003-83 по уровням звукового давления на рабочих местах, выполняются при нахождении обслуживающего персонала возле работающего агрегата не более 2,5 часов в смену на расстоянии 1м от наружного контура агрегата. Остальное время обслуживающий персонал должен находиться в малозумном помещении с уровнем звука не более 75 дБа.

3.1.2. Насос не представляет опасности для окружающей среды.

3.1.3 Ограждение муфты обеспечивает защитный кожух.

3.2 Требования к эксплуатации

3.2.1 При эксплуатации насоса его обслуживание сводится, в основном, к наблюдению за показаниями контрольно-измерительных приборов: манометра, мановакуумметра, электроизмерительных приборов и за работой торцового уплотнения. Показания приборов должны соответствовать нормальному режиму работы агрегата. Стрелки измерительных приборов при исправном состоянии насоса и трубопроводов имеют плавные колебания. Резкое колебание стрелок приборов свидетельствует о неполадках внутри насоса или о нарушении герметичности всасывающей линии.

3.2.2 При работе агрегата допускается течь через торцовое уплотнение в виде отдельных капель до $10 \cdot 10^{-6} \text{ м}^3/\text{ч}$ (0,01 л/ч).

3.2.3 Период длительной остановки следует использовать для проведения предупредительного ремонта, а также для устранения неисправностей, замеченных во время работы.

3.2.4 Остальные требования безопасности, не оговоренные в настоящем руководстве по эксплуатации должны соответствовать ГОСТ Р 52743-2007.



При перекачивании жидкостей с температурой более 70°C (343 К) необходимо принять меры для защиты персонала от ожога (изоляция, экран, ограждение или др.)

3.2.5 Электронасосные агрегаты НМШ 32-10-18/4(Б), НМШ 32-10-18/6(Б), НМШ 32-10-18/10(Б), должны устанавливаться на фундамент массой не менее, чем в 4 раза превышающей массу агрегата.

3.2.6 Обслуживание агрегатов периодическое, не требует постоянного присутствия персонала. Персонал, обслуживающий агрегаты НМШ 32-10-18/4(Б)-5, НМШ 32-10-18/4(Б)-1, НМШ 32-10-18/10(Б)-5, НМШ 32-10-18/10(Б)-1, НМШ 32-10-18/6(Б)-1 должен находиться не более 2,5 часа в смену на расстоянии 1 м от наружного контура агрегата. Остальное время обслуживающий персонал должен находиться на расстоянии 3 м (не менее) от наружного контура агрегата или в малошумном помещении с уровнем звука не более 75 дБА.

3.2.7 Электронасосные агрегаты НМШ 32-10-18/4(Б)-13, НМШ 32-10-18/4(Б)-23, НМШ 32-10-18/4(Б)-3, НМШ 32-10-18/6(Б)-33 должны устанавливаться на фундамент, конструкция которого не увеличивает уровня вибрации агрегата, электронасосные агрегаты не требуют постоянной вахты и могут управляться дистанционно.

При необходимости обслуживания агрегата должны применяться индивидуальные средства шумозащиты по ГОСТ Р 12.4.209-99.

4 ТЕХНИЧЕСКОЕ ОБСЛУЖИВАНИЕ

4.1 Разборка агрегата

4.1.1 Разборку электронасосного агрегата производить в следующей последовательности:

- отключить электродвигатель от сети и закрыть напорный и всасывающий вентили;

- отсоединить измерительные приборы, всасывающий и напорный трубопроводы;

- вывинтить болты, крепящие насос к плите (раме) вынуть звездочку муфты, снять полумуфту насоса и вынуть шпонку.

4.1.2 Разборка насоса (Приложение Б)

4.1.3 Разборка торцового уплотнения

- вывинтить болты 29;

- снять крышку 33 с прокладкой 32 и вынуть из ее расточки подпятник 47 (Продолжение приложения Б) в сборе со штифтом 46 и резиновое кольцо 44;

- снять с вала насоса пята 45, резиновое кольцо 43, втулку упорную 42 и пружину 41.

4.1.4 Разборку предохранительного клапана произвести без съема насоса с рамы (плиты) в следующей последовательности:

- вывинтить колпачок 7 (Приложение Б);

- снять прокладку 9;

- отвернуть гайку 6 и вывернуть на несколько оборотов регулировочный винт 8;

- вынуть крышку клапана 5 с регулировочным винтом 8 и резиновым кольцом 10;

- вынуть из полости клапана шайбу 13, пружину 12, клапан 11 вместе с резиновым кольцом 14.

4.1.5 Разборку разгрузочного клапана произвести в следующей последовательности:

- вывинтить пробку 34;
- вынуть прокладку 35, пружину 36 и шарик 37.

4.1.6 Окончательную разборку насоса производить в такой последовательности:

- вывинтить болты 20;
- снять крышку заднюю 19 и переднюю 28;
- вынуть из расточки корпуса ротора 25, 26;
- снять подшипники (42207 ГОСТ 8328-75) 18 вместе с втулками 24.

4.2 Сборка насоса

4.2.1 Сборку насоса производить в порядке, обратном разборке (см. п.4.1.3, 4.1.4, 4.1.5, 4.1.6,), предварительно промыв и проверив все детали насоса.

4.2.2 При сборке предохранительного клапана регулировочный винт 8 установить в положение минимального сжатия пружины.

4.2.3 После сборки насоса необходимо проверить вращение роторов.

4.2.4 Сагрегатировать насос с электродвигателем и проверить соосность валов насоса и электродвигателя. Радиальное смещение осей валов насоса и электродвигателя не должно превышать 0,2 мм, перекос осей не должен быть более 0,2 мм на длине 100 мм.

4.2.5 Регулировку предохранительного клапана следует производить в такой последовательности:

- включить насос в работу и убедиться по приборам, что насос перекачивает жидкость;
- постепенно перекрыть вентиль на напорном трубопроводе, при этом следует следить за показаниями манометра. Показание манометра должно соответствовать давлению полного перепуска, указанному в таблице 1, при полностью закрытом вентиле.

Регулирование клапана осуществляется за счет изменения рабочей длины пружины 12, путем завинчивания (вывинчивания) регулировочного винта 8;

- завинтить гайку 6, поставить прокладку 9 и завинтить колпачок 7.

4.3 Переконсервация

Предприятие-изготовитель перед упаковкой агрегата все внутренние и обработанные наружные поверхности деталей, запасных частей покрывает стойкой антикоррозийной смазкой согласно принятой на заводе-изготовителе технологии.

4.3.1 Методы и средства консервации и упаковки обеспечивают сохранность насоса в течение 2-х лет, запчастей 3-х лет со дня отгрузки с предприятия-изготовителя при условиях транспортирования и хранения 2С ГОСТ15150-69.

4.3.2 При остановке насоса на длительное время или после окончания срока действия консервации его необходимо переконсервировать.

Переконсервацию производить в помещении при температуре не ниже 15 °С (288 К) и относительной влажности воздуха не выше 70 %.

Переконсервацию внутренних поверхностей производить по ВЗ-2 в следующей последовательности.

- соединить всасывающий и нагнетательный патрубки емкостью, заполненной консервационной смесью минерального масла с 5-10% присадкой АКОР-1 ГОСТ 15171-78.

- включив агрегат, перекачивать смесь в течение не менее 10 мин., добившись принудительного срабатывания предохранительного клапана.

- вылить из насоса оставшееся масло.

- заглушить насос заглушками.

4.3.3 Переконсервацию наружных поверхностей и ЗИП производить по ВЗ-4 ГОСТ 9.014-78 следующим способом:

- на обезжиренные чистые и сухие неокрашенные поверхности нанести равномерным слоем нагретую до температуры 80-100°С (353-373 К) смазку пушечную ЗТ5/5.5 ГОСТ19537-83. Толщина слоя смазки должна быть не менее 0,5 мм.

Допускается применение смазки К-17 ГОСТ 10877-76 с последующей упаковкой парафинированной бумагой.

Температура насоса при переконсервации должна быть не ниже температуры помещения, где производится переконсервация.

Переконсервацию электродвигателя производить согласно инструкции по обслуживанию электродвигателя.

4.3.4 Для расконсервации агрегата необходимо удалить консервационную смазку с наружных поверхностей, расконсервация внутренних полостей не требуется.

5 РЕСУРСЫ, СРОКИ СЛУЖБЫ И ХРАНЕНИЯ, ГАРАНТИИ ИЗГОТОВИТЕЛЯ

Средний ресурс изделия до капитального
среднего, капитального ремонта

ремонта 40 000 ч, не менее, при работе на масле вязкостью $0,75 \cdot 10^{-4}$ м²/с (10°ВУ), 25 000 ч, не менее, при работе на мазуте, дизтопливе, нефти.
параметр, характеризующий наработку

в течение срока службы 15 лет, в том числе срок хранения 2
лет (года) при хранении в условиях 2(С) ГОСТ15150-69
в консервации (упаковке) изготовителя

в складских помещениях, на открытых площадках и т.п.

Средняя наработка на отказ, ч, не менее – 4500.

Среднее время восстановления, ч, не более – 5.

Указанные ресурсы, сроки службы и хранения действительны при соблюдении потребителем требований настоящего руководства по эксплуатации.

Гарантии изготовителя (поставщика). Гарантийный срок эксплуатации не менее 12 месяцев со дня ввода в эксплуатацию, но не более 18 месяцев со дня отгрузки потребителю.

Для РМРС, РРР гарантийный срок эксплуатации не менее 24 месяцев со дня ввода электронасосного агрегата в эксплуатацию, но не более 24 месяцев со дня отгрузки потребителю.

Примечание. –Гарантии на комплектующее оборудование (приборы) определяются гарантиями установленным предприятием- изготовителем этого оборудования.

При нарушении целостности гарантийных пломб завод-изготовитель гарантии снимает.

Если в течение гарантийного срока в насосе обнаружены дефекты по вине изготовителя, потребителю следует обратиться на завод-изготовитель ОАО "ГМС Насосы по адресу:

Россия, 303851 г. Ливны, ул., Мира, 231, Телефон (48677) 3-35-72;

Факс (48677) 7-70-73, 7-20-69; E-mail: service@livgidromash.ru

или в сервисные центры, информация о которых размещена на сайте

<http://www.livgidromash.ru/servis.shtml>

Информация о дилерах ОАО "ГМС Насосы" размещена на сайте

<http://www.livgidromash.ru/diler.shtml>

6 КОНСЕРВАЦИЯ

Дата	Наименование работы	Срок действия, годы	Должность, фа- милия, подпись.

7 СВИДЕТЕЛЬСТВО ОБ УПАКОВЫВАНИИ

Агрегат электронасосный (насос) НМШ32-10 _____
наименование изделия обозначение

заводской № _____ упакован на ОАО "ГМС Насосы" согласно
требованиям, предусмотренным в действующей технической документации

_____ должность _____ личная подпись _____ расшифровка подписи

_____ год, месяц, число

8 СВИДЕТЕЛЬСТВО О ПРИЁМКЕ

Агрегат электронасосный (насос) НМШ32-10

наименование изделия

обозначение

№ _____

заводской номер

изготовлен и принят в соответствии с обязательными требованиями государственных стандартов, действующей технической документацией и признан годным для эксплуатации.

_____ максимальная температура перекачиваемой жидкости

Представитель ОТК

штамп _____

личная подпись

_____ расшифровка подписи

_____ год, месяц, число _

Представитель предприятия
изготовителя

_____ обозначение документа, по которому производится поставка

_____ личная подпись

_____ расшифровка подписи

_____ год, месяц, число

Заказчик
(при наличии)

МП _____

личная подпись

_____ расшифровка подписи

_____ год, месяц, число

Приложение А
(справочное)

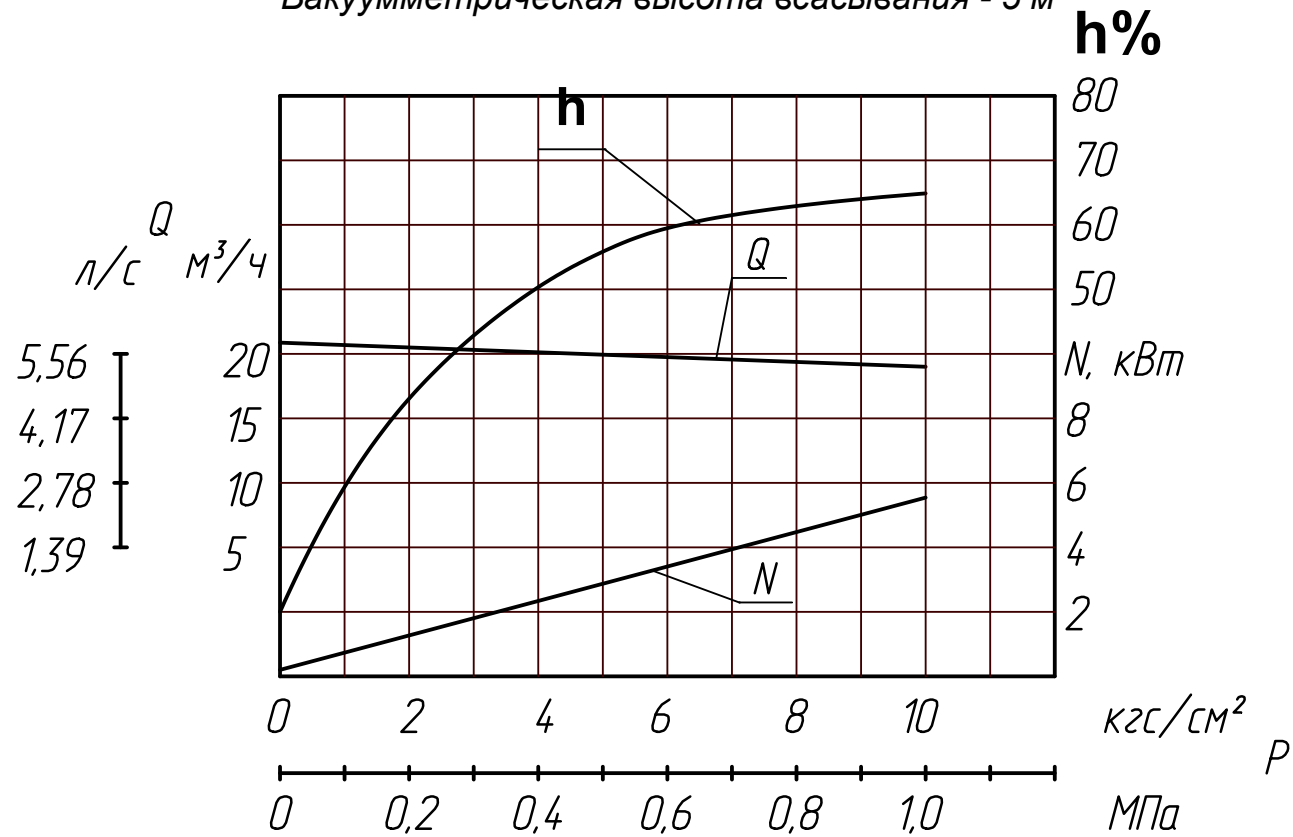
Характеристика электронасосных агрегатов типа
НМШ32-10-18/4, НМШ32-10-18/6, НМШ32-10-18/10

Жидкость - масло

Кинематическая вязкость $-0,75 \cdot 10^{-4} \text{ м}^2/\text{с}$ (10°ВУ)

Частота вращения $-16,3 \text{ с}^{-1}$ (980 об/мин)

Вакуумметрическая высота всасывания -5 м

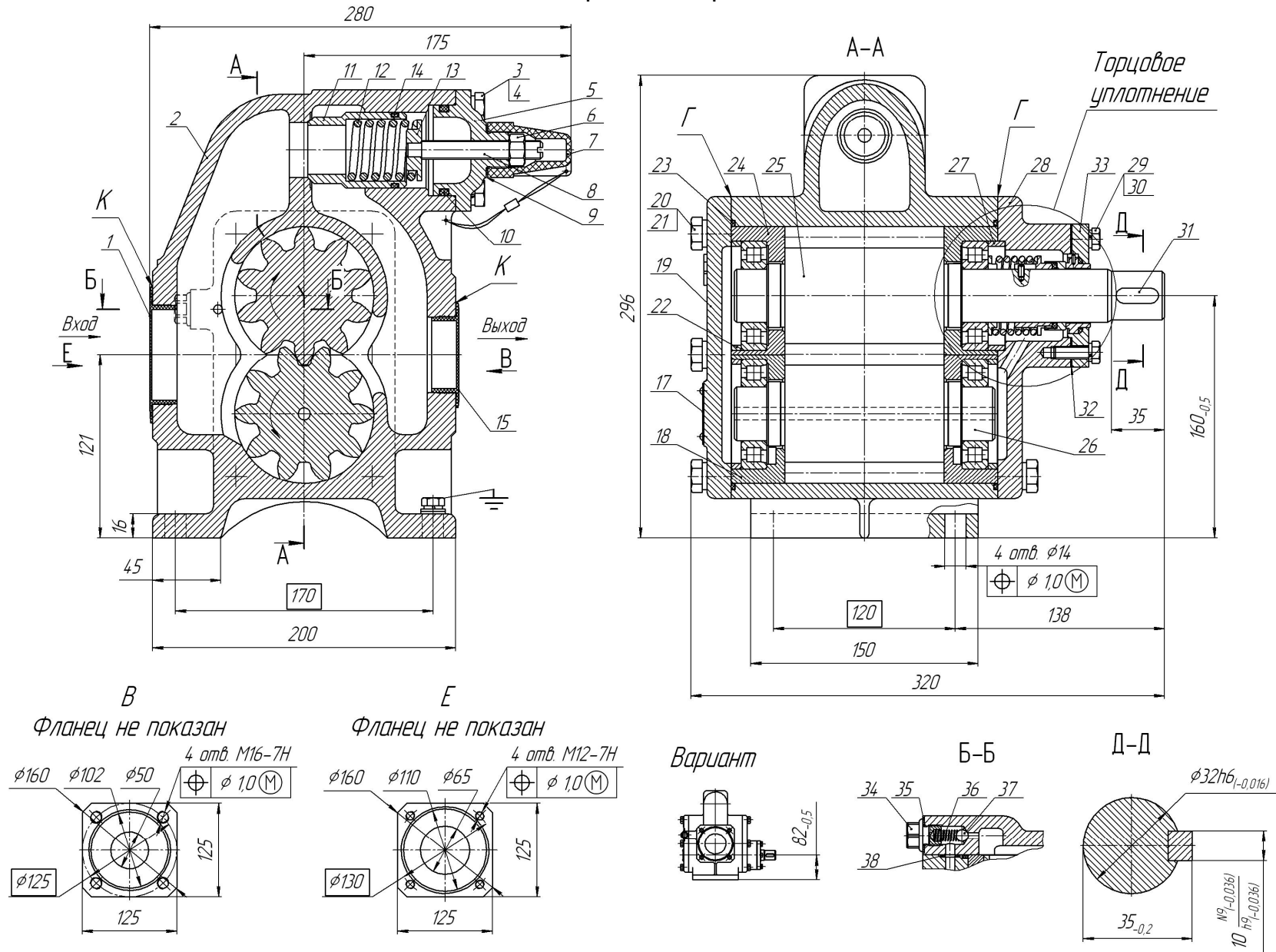


Продолжение приложения А

ВИБРОШУМОВАЯ ХАРАКТЕРИСТИКА

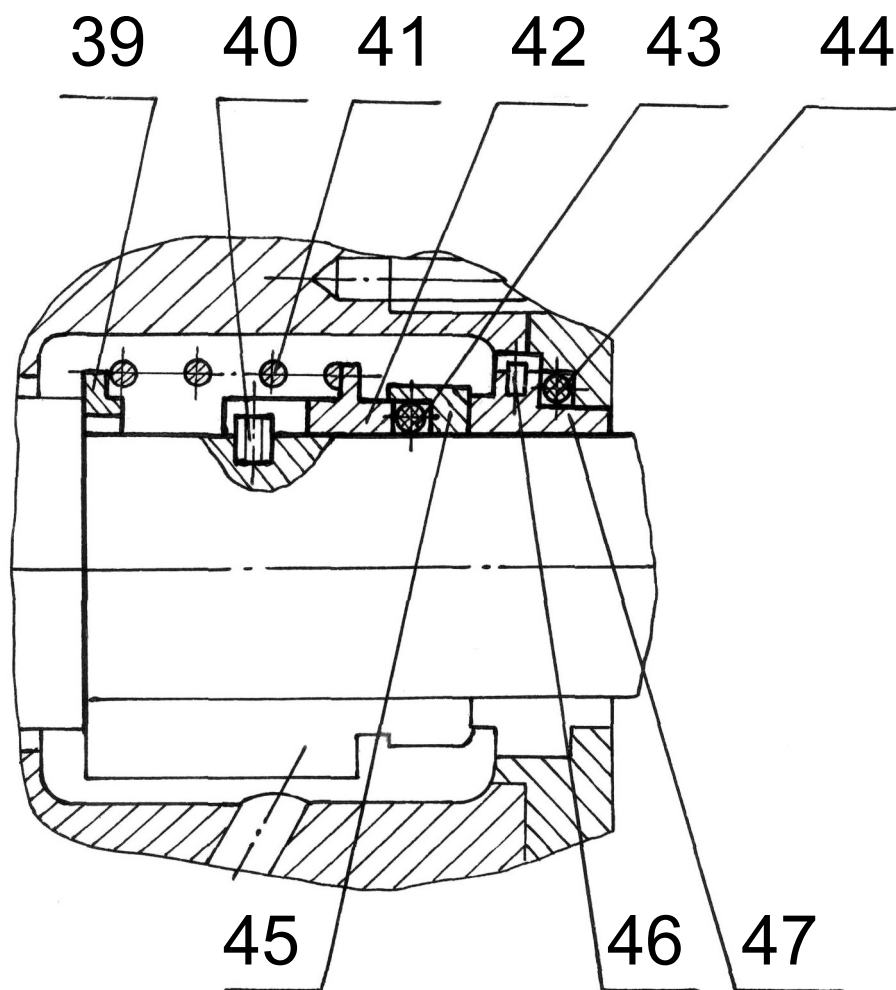
Марка агрегата	Уровень звука, дБА на расстоянии 1 м от наружного контура агрегата, не более	Среднее квадратическое значение виброскорости, мм/с (логарифмический уровень виброскорости, дБ) в октавных полосах в диапазоне от 8 до 63 Гц в местах крепления агрегата к фундаменту, не более
НМШ 32-10-18/4(Б)-5 НМШ32-10-18/6(Б)-5 НМШ32-10-18/10(Б)-5 НМШ32-10-18/4(Б)-1 НМШ32-10-18/6(Б)-1 НМШ32-10-18/10(Б)-1	85	1,58 (90)
НМШ32-10-18/4(Б)-3 НМШ32-10-18/4(Б)-13 НМШ32-10-18/10(Б)-13 НМШ32-10-18/4(Б)-23 НМШ32-10-18/4(Б)-33		1,8 (91)

Приложение Б
(обязательное)
Габаритный чертеж насоса



Продолжение приложения Б

Торцовое уплотнение

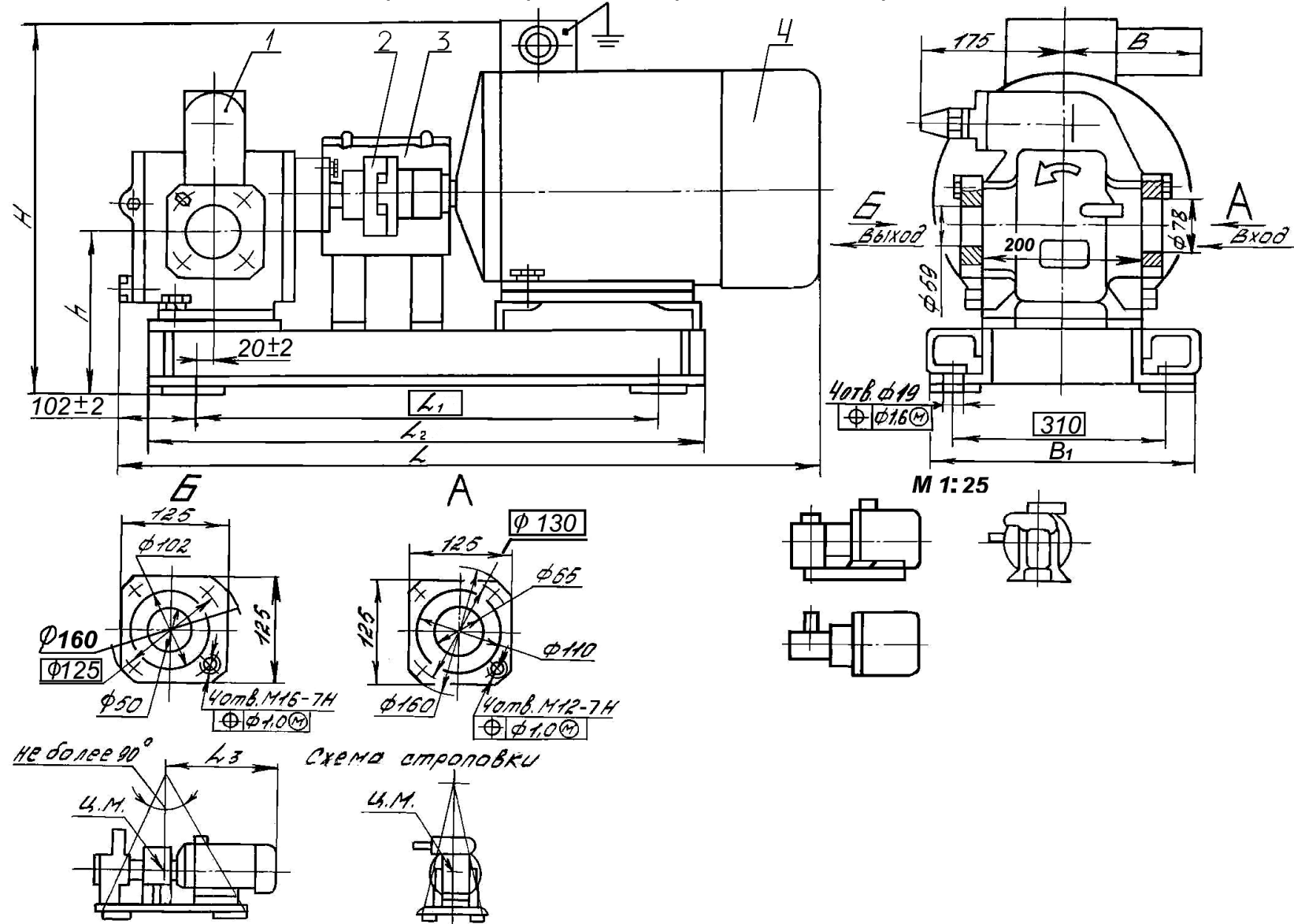


Продолжение приложения Б

№ поз.	Наименование детали	Обозначение нормативно-технического документа	Кол.на насос
1	Заглушка	16-0-0-5-06	1
2	Корпус	H42.882.01.001	1
3	Болт М10х30	ГОСТ 7798-70	4
4	Шайба 10.65Г	ГОСТ 6402-70	4
5	Крышка клапана	H42.820.01.003	1
6	Гайка М12х6	ГОСТ 5915-70	4
	Болт М12х40	ГОСТ 7798-70	4
7	Колпачок	0603.40 4134 000-1	1
8	Винт регулировочный	H42.820.01.002	1
9	Прокладка (кольцо)	0603.40 9943 0001-01	1
10	Кольцо 050-060-58-2-3826	ГОСТ9833-73	1
11	Клапан	H42.820.01.005	1
12	Пружина	H42.820.01.006	1
13	Шайба	H42.820.01.004	1
14	Кольцо 042-048-36-2-3826	ГОСТ9833-73	1
15	Заглушка	16-0-0-5-06-03	1
17	Табличка 63х40	26.0653.506 127 0017	1
18	Втулка	H42.882.01.006	2
19	Крышка задняя	H42.882.01.009	1
20	Болт М12х40	ГОСТ 7798-70	12
	Гайка М12х6	ГОСТ 5915-70	4
	Шайба 12.65Г	ГОСТ 6402-70	12
21	Шайба 10.65Г	ГОСТ 6402-70	4
	Болт М10х30	ГОСТ 7798-70	4
22	Кольцо	H42.882.01.007	3
23	Кольцо уплотнительное	H42.882.01.008	2
24	Втулка	H42.882.01.006-01	2
25	Ротор ведущий	H42.882.01.011	1
26	Ротор ведомый	H42.882.01.012	1
27	Кольцо	H42.882.01.007-01	1
28	Крышка передняя	H42.882.01.005	1
29	Болт М8х25	ГОСТ 7798-70	4
30	Шайба 8.65Г	ГОСТ 6402-70	4
31	Шпонка 10х8х28	H41.829.01.032-06	1
32	Прокладка	H42.656.00.012	1
33	Крышка сальника	H42.656.00.006	1
34	Пробка	30.4154 0004	1
35	Прокладка	0603 409943 0001	1
36	Пружина	0603 509113 0001	1
37	Шарик Б8-5	ГОСТ 3722-81	1
38	Кольцо 008-012-25-2-3826	ГОСТ9833-73	1
39	Кольцо упорное	H42.340.00.011	1
40	Винт М4х8	H41.835.01.026	1
41	Пружина сальника	H42.340.00.014	1
42	Втулка упорная	H42.340.00.015	1
43	Кольцо	H83.27.00.013	1
44	Кольцо 042-048-36-2-3826	ГОСТ9833-73	1
45	Пята	H42.340.00.017	1
46	Штифт 2х6	0684.409.711.001	1
47	Подпятник	H42.340.00.016	1

Приложение В
(обязательное)

Габаритный чертеж электронасосного агрегата НМШ 32-10



Продолжение приложения В

Размеры в мм

Марка агрегата	L±5	L ₁	L ₂	L ₃	B	B ₁	H	h±2	Масса насоса, кг	Масса агрегата, кг					
HMШ32-10-18/4-5	811	700	470	440	-	-	431	200	43,5	153					
HMШ32-10-18/4Б-5									46,5	156					
HMШ32-10-18/6-5									43,5	153					
HMШ32-10-18/6Б-5									46,5	156					
HMШ32-10-18/10-5	849		520	430	-	-	431		43,5	148					
HMШ32-10-18/10Б-5			46,5	151											
HMШ32-10-18/4-1	881		700	470	400	340	366		601	200	43,5	207			
HMШ32-10-18/4Б-1											46,5	210			
HMШ32-10-18/6-1											43,5	207			
HMШ32-10-18/6Б-1	46,5			210											
HMШ32-10-18/10-1	911	520		390	-	-		601	200		43,5	196			
HMШ32-10-18/10Б-1		46,5		200											
HMШ32-10-18/4-3	1000	700		600	420	174		366	505		241	43,5	201		
HMШ32-10-18/4Б-3												46,5	204		
HMШ32-10-18/4-13	849			520	470	-			-		431	200	43,5	153	
HMШ32-10-18/4Б-13													46,5	156	
HMШ32-10-18/10-13			43,5				151								
HMШ32-10-18/10Б-13			46,5				153								
HMШ32-10-18/4-23	811		700	470	450	-	366		601	200	43,5	151			
HMШ32-10-18/4Б-23											46,5	153			
HMШ32-10-18/6-33	1035			812	650	415			328		340	600	290	43,5	280
HMШ32-10-18/6Б-33														46,5	283

Приложение Г
(справочное)

СВЕДЕНИЯ О ЦВЕТНЫХ МЕТАЛЛАХ

Сведения о цветных металлах, подлежащих возврату при списании,

Материал	Наименование детали	Поз. в приложении Б	Кол. в изделии	Масса 1 шт., кг	Масса, в изделии, кг	Номер акта	Примечание
Бронза Бр.О3Ц7С5Н1 ГОСТ 613-79	Корпус	2	1	23			Для насосов с проточной частью из бронзы
	Крышка передняя	28	1	8,5			
	Крышка задняя	19	1	2,9			

